

# 木の暮らし

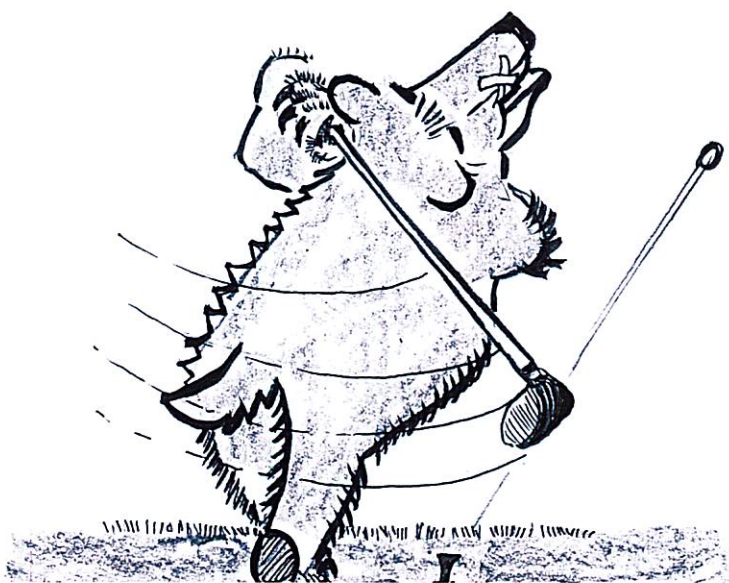
皆さんは年末の大掃除は終わらせましたか？今回はお掃除に重宝する電動エアダスター「Ciniffo社製 FS-19」をご紹介します。手のひらサイズで約270gの小型軽量設計。片手でも持ちやすい充電式型なので使い捨てタイプに比べてコストパフォーマンスが優れています。USB-C充電に対応しているので手軽に充電でき、風量は利用シーンに合わせてお好みの強さに調整出来る無段階調整タイプ。70dB以下の静音運転ながらパワフルで安定した風を提供します。多様なノズルと組み合わせることで、掃除から作業現場まで幅広い用途に対応し、逆さ噴射も可能です。PCのキーボードや車のメーター周り、観葉植物の葉に溜まった埃



飛ばし、キャンプ時の火吹きなど、さまざまなシーンに合わせて活用できます。一家に一台、必需品になること間違いなしです。[グラフィックデザイナー：D]

# 木の暮らし

熊がこの頃とても騒がしいです。北海道において熊はアイヌの人たちの文化と関わりが深く、神聖な存在として扱われていました。日本の中では最強の肉食動物で、人間との共生はまだまだ準備が必要だと感じます。これがアフリカであればサファリツアーなど観光資源になるのですが、日本だとなかなかどうして手ごわいです。とはいえ知床にひぐまが全くいなくなるとなんと寂しいことか。北海道から熊がいなくなったら観光としても迫力が半減するでしょう。熊は実際に遭遇しなくてもハラハラ



ドキドキするものです。パンダのように愛らしい熊ならいいのか。少し違うな～。ではジュラシックパークのようかいのでしょうか。う～ん、もっと違うな～。



カサシマ

# カサシマ工務舎

<http://www.kasashima.co.jp/>

〒007-0891  
札幌市東区中沼西1条2丁目2-5  
電話：011-792-4388  
FAX：011-792-4377  
E-mail:mail@kasashima.co.jp



間伐で未来につなぐ北の森

# カサシマ通信



第48号

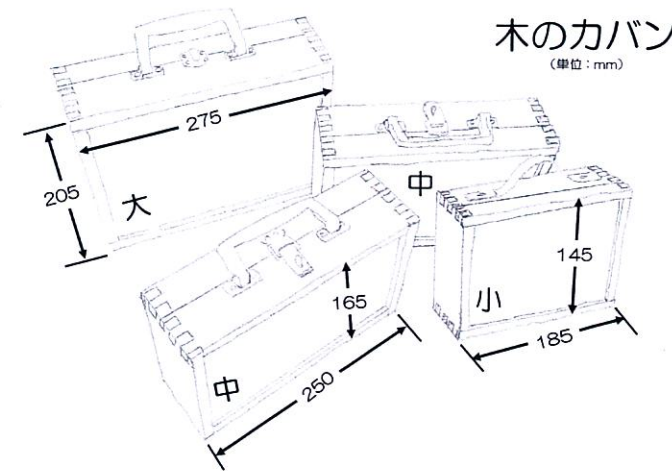
令和7年12月10日  
発行元/カサシマ工務舎

## 古材を活用したオリジナル木製カバン

カサシマオリジナルの木のカバンは、古材の風合いを活かして職人が一つひとつ丁寧に作っています。昔ながらの組みつぎの手法で頑丈、手にした瞬間にふっと肩の力が抜けるような不思議な解放感をもたらしてくれます。お出かけ用としてはもちろん、仕事の道具入れやメイクボックスとして、大切なものをしまう宝箱としてなど、多用途に使えます。木の面にロゴを入れたり、ふた部分に好きな柄のシートを挟んだりもできます。ご購入や制作依頼については当社にお問い合わせください。



カサシマ



## 職人のこだわり ～3.5m型コンテナハウス～

コンテナハウスというと、連結型のプランが多いのですが、今回は旭川のお客様より3.5m型1台の納品・設置のご依頼がありました。

夏から営業を開始して納品まで約1.5ヵ月。現地への納品・設置もスムーズにできた次第です。遠方の現場設置では、コンテナごとの繋ぎ工程が発生すると工程が大幅に伸びることがありますが、住設系を一切配置しない状態で1台だけ納品の場合は、本当に早く終わります。

3.5m型コンテナは、本格的な住宅としての用途ではなく、ちょっとした離れの使い方や、休憩所、バス停の待合小屋などの用途にも適していると思います。



サエキ



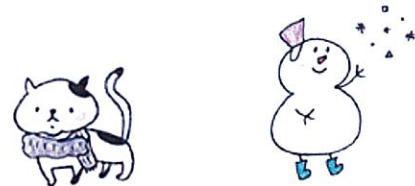
# 家づくり記録簿

家づくりにとって絶対に欠かせない部分の一つとして「水回り」が挙げられます。キッチンやお風呂などを選定するために、多いときは週に1回以上のペースでお客様と一緒に設備のショールームに行きます。もちろんお客様によって日々の暮らし方は様々です。提案しているものは同じ商品でも、そのお客様によってこだわりたい部分があるため、毎回異なる視点で見ることができ、すごく勉強になります。そして近年の水回り商品は痒い所に手が届くものが本当に多く、「そんな細かい部分にも配慮して作られているのか！」と感心するものばかりです。

自分自身もお客様との交流が多いので、些細な部分まで気の届くような人になりたいと感じました。



ガモウ



イラスト：ノンコ

## アフターレポート

12年前に施工したお客様より外壁の塗装工事の見積依頼がありました。外壁の状態を見た複数の訪問業者が塗り替えの営業をしてくるので、まずは当社へご相談いただいたというわけです。現場を見ると確かに壁の一部が汚れています。考えられる原因は24時間換気の換気口からの排気、エコジョーズボイラーの排気口からの排気ガスの影響です。以前にも他の現場で外壁・塗装工事をした際に同様の現象があり、そのときは、①エコジョーズボイラーの排気に防風カバーを付 ②外壁の色を濃いものにする という工事をいたしました(有償)。



先日、その現場を訪問したところ、汚れは発生しておりませんでした。

今回お見積りしたお客様より工事依頼がいただけることになりましたら、前例をふまえたアドバイスをしつつ工事を進めていきたいと思っております。



ハンバ

# 補助金情報

## ～「エネルギー源転換補助金制度」～ (札幌市)

札幌市では、CO2排出量の削減のため、暖房・給湯機器を灯油から電気やガスを熱源とする省エネ機器へ転換する市民の方に対して機器の導入費用の一部を補助しています。既存住宅で使用している灯油暖房・給湯機器から電気・ガスへの切替が対象のため、新築は対象外となります。また、既設の灯油暖房設備について、温水ボイラーによる暖房方式は対象外です。

### ■申込期間

2025年6月30日～2026年1月30日

先着順にて受付。予算額に達し次第、募集を終了。

※機器購入前に事前申し込みが必要です。

### ■補助対象機器と補助額

補助対象経費の1/2を補助します。各対象機器の上限は下記になります。

- ・寒冷地エアコン…上限35万円
- ・エコキュート…上限40万円
- ・エコジョーズとコレモ…上限75万円

※既設設備の撤去費用、設置工事で発生する廃棄物処理費用、消費税などは補助の対象外です。

※切替後の機器について、中古品は対象外です。

補助交付要件の詳細を札幌市のHPでご確認ください。

寒冷地では特に住宅の暖房や給湯によるCO2排出量が多い傾向にあります。今回の制度は寒冷地向けエアコンも補助対象のため、暖房に加えて冷房も使いたい方は注目です。暖房・給湯機器の切替を考えている方はお気軽に当社スタッフまでご相談ください。



カサマ

# つれづれ日記

季節の変わり目で少し疲れが溜まっているな…と思っていたところで、ついにインフルエンザにかかってしまいました。毎年気をつけてはいたものの、突然の高熱と全身のだるさで「これはやってしまった…」とすぐに病院へ。検査結果は案の定インフルエンザ陽性です。熱は一気に上がり、関節の痛みや寒気がひどく、横になっていても辛い状態でした。改めてインフルエンザの感染力と破壊力の強さを思い知りました。

療養中はとにかくこまめな水分補給をし、無理して動かず身体をしっかり休めることに専念しました。食欲がなくても、ゼリー飲料やスープだけでも口に入れるとずいぶん楽になります。今回の体験で、普段の手洗い・うがいや室内の加湿、体調管理の大切さを痛感。元気なときは見落としがちですが、やはり予防は大事ですね。

今は熱も下がり、少しずつ通常の生活に戻りつつあります。皆さんも季節の変わり目や流行時期にはどうかお気をつけください。



ハヤカワ

